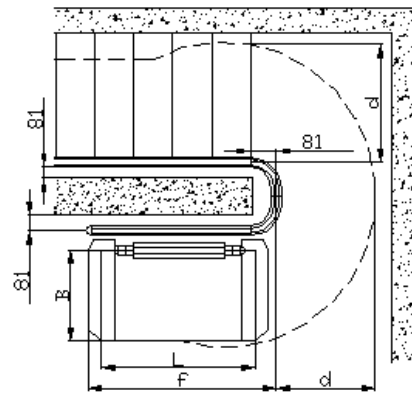
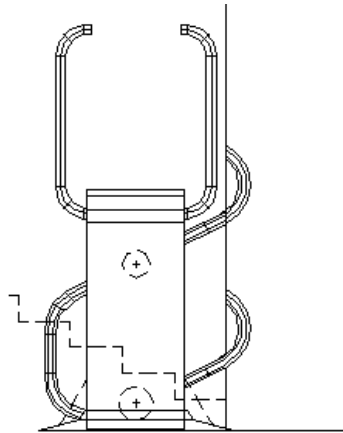


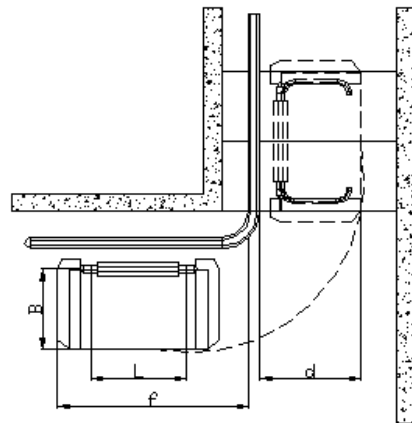
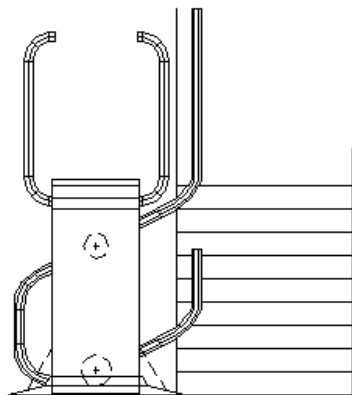


LIFT

Confort



25°	0.5L + 824
30°	0.5L + 880
35°	0.5L + 735
40°	0.5L + 705
45°	0.5L + 648
P	b



L	Largo rampa, acceso	B									f
		600	640	670	700	740	770	800	900	1000	
		d									
750	150	798	823	848	874	909	935	962	1054	1149	1050
	200	812	845	870	895	929	955	981	1070	1160	1150
900	150	832	864	889	914	947	973	998	1085	1174	1200
	200	857	888	912	937	970	995	1020	1105	1193	1300
1000	150	862	894	918	942	975	1000	1023	1110	1197	1300
	200	889	919	943	966	998	1023	1047	1131	1217	1400